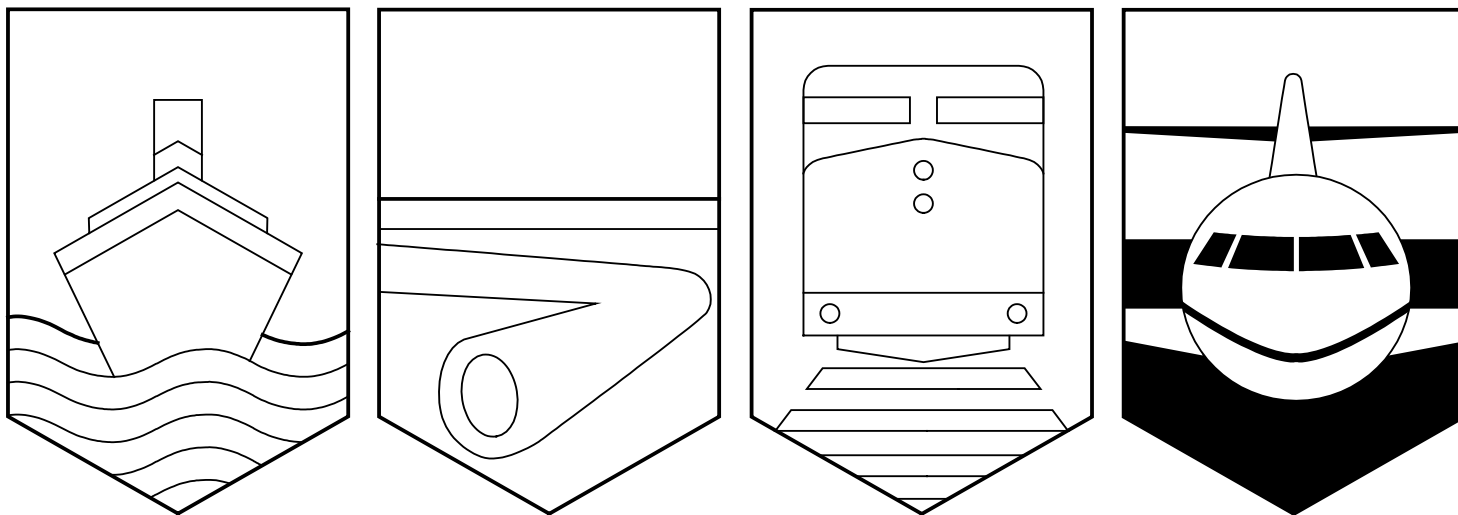


Transportation Safety Board
of Canada

Bureau de la sécurité des transports
du Canada



RAPPORT D'ENQUÊTE SUR ÉVÉNEMENT AÉRONAUTIQUE

COLLISION AVEC LE SOL

CESSNA 180K C-GIGK
RIVIÈRE AUX MÉLÈZES (QUÉBEC)
10 AOÛT 1997

RAPPORT NUMÉRO A97Q0168

Canada

MISSION DU BST

La *Loi sur le Bureau canadien d'enquête sur les accidents de transport et de la sécurité des transports* établit les paramètres juridiques qui régissent les activités du Bureau de la sécurité des transports du Canada.

Visitez le site Internet du BST

<http://bst-tsb.gc.ca/>

Les rapports d'enquête publiés par le BST depuis janvier 1995 y sont maintenant disponibles. Les rapports seront ajoutés au fur et à mesure qu'ils seront publiés.



Le Bureau de la sécurité des transports du Canada (BST) a enquêté sur cet événement dans le seul but de promouvoir la sécurité des transports. Le Bureau n'est pas habilité à attribuer ni à déterminer les responsabilités civiles ou pénales.

Rapport d'enquête sur événement aéronautique

Collision avec le sol

Cessna 180K C-GIGK
Rivière aux Mélézes (Québec)
10 août 1997

Rapport numéro A97Q0168

Sommaire

Le pilote de l'hydravion, numéro de série 18053048, accompagné d'une passagère, a décollé de la rivière du Gué, située dans l'extrême nord du Québec, à la recherche d'un site propice à la pêche et à l'établissement d'un camp temporaire. Lors de l'approche en vue d'amerrir sur la rivière aux Mélézes, le pilote a effectué une remise des gaz. Peu de temps après, l'appareil s'est écrasé sur le versant sud de la vallée qui longe la rivière. Le pilote et la passagère, assise à droite, ont subi des blessures mortelles. L'appareil a été détruit par l'incendie qui a éclaté quelques secondes après l'impact.

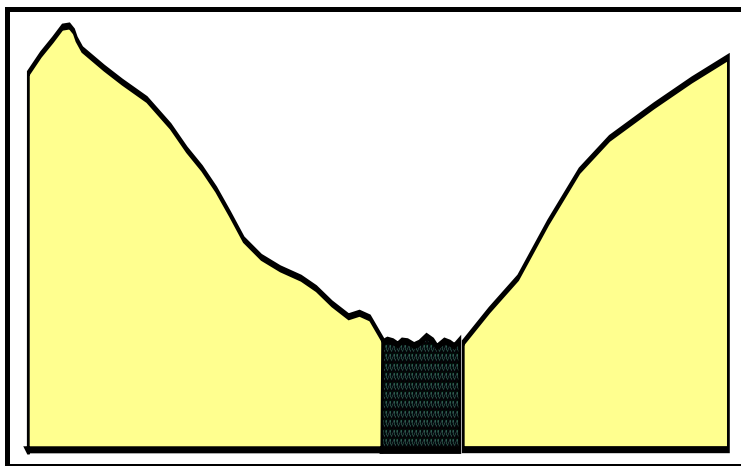
This report is also available in English.

Autres renseignements de base

Le 7 août 1997, le C-GIGK et le CF-RHI, deux avions de type Cessna 180K, ont quitté Montréal pour se rendre dans la région de la baie d'Ungava, à l'extrême nord du Québec, pour une excursion de pêche qui devait durer 10 jours environ. Chacun des appareils avait à son bord un pilote et un passager. Le 10 août, le jour de l'accident, les deux avions ont décollé du lac Maricourt (Québec) en direction nord. Les conditions étaient propices au vol à vue; la visibilité était supérieure à 15 milles, la température était de 27°C, il n'y avait aucune précipitation et la couche nuageuse se trouvait à plus de 5 500 pieds au-dessus du niveau de la mer (asl).

Les deux appareils se sont posés une première fois sur la rivière du Gué. Vers 12 h 30, heure avancée de l'Est (HAE)¹, les hydravions ont décollé de nouveau vers la rivière aux Mélézes, qu'ils ont suivie en direction ouest, afin d'y trouver un site propice à la pêche et à l'établissement d'un camp temporaire. Bien que le fond de la vallée se trouve à une altitude de 300 pieds asl, le relief des deux côtés de la rivière s'élève à au moins 1 200 pieds asl. Le vent provenait de l'ouest à environ 20 noeuds; il soufflait en partie dans l'axe de la rivière avec une légère composante du sud.

Pendant le vol, les pilotes communiquaient entre eux sur une fréquence VHF commune. C-GIGK précédait CF-RHI de quelques milles à une altitude d'environ 1 000 pieds asl. Après avoir repéré un site qui lui semblait convenable, situé juste en amont d'un rapide, le pilote de C-GIGK a relayé l'information à l'autre pilote pour qu'il fasse une évaluation du site. Le pilote de CF-RHI a effectué la reconnaissance de l'endroit suggéré, puis a amerri sans problème. Peu de temps après, le pilote de C-GIGK s'est présenté en approche finale pour se poser au même endroit. Cependant, avant de toucher l'eau, le pilote a amorcé la procédure d'amerrissage manqué. Il a alors parlé au pilote de CF-RHI pour l'avertir qu'il allait examiner plus en détail l'aire d'amerrissage. Il avait décidé de faire un autre circuit parce qu'il était incertain de la force du courant de la rivière. Après avoir avisé le pilote de CF-RHI de ses intentions, le pilote de C-GIGK a effectué une remontée au-dessus de la rivière jusqu'à environ 450 pieds au-dessus du sol, suivie d'un virage de 90 degrés à gauche pour se placer en parcours vent de travers. L'appareil s'est alors mis en palier et s'est dirigé vers le versant sud de la vallée. Environ 30 secondes plus tard, comme C-GIGK n'avait pas encore tourné parallèle à la rivière et au relief, en parcours vent arrière, et que l'hydravion se rapprochait du terrain ascendant, le pilote de CF-RHI a avisé le pilote de C-GIGK de prendre garde à la montagne. Quelques secondes plus tard, l'avion s'est cabré sans changer de cap puis a effectué deux virages; le premier virage était à faible inclinaison vers la droite, face au vent, et le second virage était serré à gauche, vent arrière. L'appareil



¹ Les heures sont exprimées en HAE (temps universel coordonné (UTC) moins quatre heures), sauf indication contraire.

s'est mis à perdre de l'altitude et s'est cabré progressivement jusqu'à ce qu'il percute les arbres avant de heurter le sol en piqué. Un incendie s'est déclaré du côté droit de la cabine 4 ou 5 secondes après l'impact. De 30 à 60 secondes se sont écoulées entre la remontée et l'accident.

Le pilote de CF-RHI a aussitôt décollé pour survoler le site de l'accident afin d'évaluer la situation et lancer un appel de secours. Un hélicoptère est arrivé sur les lieux 45 minutes plus tard. L'appareil brûlait encore et les deux occupants étaient assis dans leurs sièges à l'intérieur de la cabine.

L'accident a eu lieu de jour vers 13 h 30, à 100 milles marins au sud-ouest de Kuujuaq (Québec), dans une région partiellement boisée située à un demi-mille environ au sud de la rivière aux Mélézes. Dans l'ensemble, c'est une zone quelque peu accidentée où les arbres, principalement des mélèzes, sont de taille moyenne. La pente ascendante du versant sud de la vallée atteint presque 20 degrés. L'avion a fini sa course à environ 450 pieds au-dessus du fond de la vallée. L'appareil a fauché des arbres sur une distance de 50 pieds avant de percuter le sol. D'après le sectionnement des arbres et les dommages aux ailes, l'hydravion avait une inclinaison de 15 à 20 degrés à gauche, était en piqué et sur un cap de 113° magnétique lorsqu'il a percuté le sol. Les dommages attribuables à l'impact et l'assiette de piqué de l'épave correspondent à une perte de maîtrise à la suite d'un décrochage.

L'appareil semblait relativement intact immédiatement après l'accident. Les ailes étaient toujours fixées à la cellule. Cependant, l'avion a été détruit par l'incendie qui a éclaté peu de temps après la collision avec le sol. L'incendie s'est propagé à la végétation sur une distance de 40 pieds à l'avant de l'appareil. Tout le fuselage, sauf l'empennage et une partie de l'aile gauche, a été consumé par le feu. Le côté droit de l'appareil semble avoir le plus subi les effets de la chaleur. Le verrou de la porte du pilote était engagé, mais celui de la porte passager n'a pas été retrouvé. Le sélecteur de réservoir d'essence était sur «*BOTH*». Les ailes-réservoirs ont brûlé au niveau des réservoirs intégraux. En particulier, un arbre a perforé le longeron puis l'intrados de l'aile droite, tout près du réservoir intégral et de l'attache du support de l'aile. Les volets étaient braqués à 20 degrés. Sur un Cessna 180K, un tel braquage est normalement utilisé lors d'une remise des gaz. Le tableau de bord a fondu sous l'effet de la chaleur intense du feu; il n'a donc pas été possible de déterminer l'état et les capacités opérationnelles des systèmes de bord et de leurs composants ainsi que la position de toutes les commandes, des commutateurs et des indicateurs. Toutefois, l'examen de tous les composants récupérés n'a révélé aucune rupture ni mauvais fonctionnement avant l'impact. Le circuit de commandes de vol a subi des dommages importants, mais sa continuité a pu être confirmée.

Toutes les ruptures ont été attribuées à des surcharges. L'examen du moteur et de l'hélice, effectué sur les

lieux de l'accident, révèle que le moteur tournait au moment de l'impact et que le calage des pales de l'hélice était en position petit pas. L'examen n'a cependant pas permis de déterminer précisément la puissance du moteur. Cependant, les arbres environnants montraient des coupures franches attribuées au passage de l'hélice entraînée par le moteur. L'examen de l'épave n'a révélé aucun indice permettant de croire que l'avion aurait subi une défaillance structurale, des problèmes de commandes de vol, des problèmes électriques, une perte de puissance ou qu'un incendie se serait déclaré en vol. Aucune communication n'a été reçue du pilote. La radiobalise de repérage d'urgence (ELT) s'est déclenchée lors de l'impact et a émis un signal que le pilote de CF-RHI a pu capter pendant quelques secondes sur la fréquence de 121,5 megahertz.

Le matin de l'accident, le pilote semblait frais et dispos. Il possédait la licence et les qualifications nécessaires au vol et en vertu de la réglementation en vigueur. Il était titulaire de la licence de pilote privé (avion) depuis le 12 mai 1984 et il était autorisé à voler selon les règles de vol à vue (VFR) de jour et de nuit. Le 27 mai 1985, il avait subi avec succès une vérification qui l'autorisait à piloter les hydravions monomoteurs. Son certificat de validation de licence était valide. Le pilote totalisait environ 1 850 heures de vol; il effectuait environ 150 heures de vol par année. Il avait la réputation d'être un pilote prudent qui avait une bonne connaissance du manuel de vol de l'avion et qui observait rigoureusement les procédures et les consignes établies par le constructeur.

Le pilote avait déjà eu deux accidents d'aviation. Le premier accident avait eu lieu à l'aéroport de Saint-Jean (Québec) le 4 juin 1984; le Piper PA 28-140 qu'il pilotait était sorti de piste après l'atterrissage. Le second accident avait eu lieu le 2 juillet 1994 au lac Louise (Québec); peu de temps après le décollage, des vents descendants, au-dessus d'un relief montagneux, avaient rabattu son Cessna 172 vers le sol; le pilote avait alors décidé d'atterrir dans les arbres droit devant. L'appareil avait subi des dommages importants, mais les deux occupants n'avaient pas été blessés.

La passagère possédait la licence de pilote privé (avion) depuis le 6 septembre 1996. Le matin de l'accident, elle semblait fraîche et dispose. Elle avait toutefois été incommodée par le mal des transports lors du premier vol de la journée. Elle s'était sentie mal après l'amerrissage sur la rivière du Gué. Rien n'indique qu'elle était aux commandes lors de l'accident; le pilote avait l'habitude de piloter pendant les phases critiques de vol. Néanmoins, à l'occasion, le pilote laissait la passagère prendre les commandes lorsque l'avion était en palier.

L'appareil appartenait au pilote. Le carnet de route n'a pas été retrouvé. Il a probablement été détruit dans l'incendie qui a suivi l'accident. Le livret technique a été utilisé pour évaluer l'état de navigabilité de l'hydravion. L'avion avait été déclaré en état de navigabilité le 4 juin 1997 à la suite de l'inspection annuelle. D'après les dossiers, l'appareil était certifié, équipé et entretenu conformément à la réglementation en vigueur et aux procédures approuvées. Les données disponibles indiquent que l'aéronef totalisait environ 1 190 heures de vol. Un certificat de type supplémentaire permettait d'augmenter la charge maximale autorisée au décollage de 2 950 à 3 190 livres. La masse et le centrage se trouvaient dans les limites prescrites. La masse de l'appareil au moment de l'accident a été évaluée à 2 965 livres. Il n'y avait aucun liquide inflammable à bord de l'avion ni dans les compartiments des flotteurs qui aurait pu causer l'incendie. Le pilote n'a signalé aucune défektivité ni problème avec son appareil après son départ. Les témoins ont déclaré n'avoir remarqué aucune anomalie de l'appareil avant l'impact.

Étant donné que le pilote a dû interrompre son approche et remonter alors que l'avion était en configuration d'amerrissage, les procédures recommandées lors d'un amerrissage manqué et les performances du Cessna

180K ont été examinées. Le constructeur recommande le braquage des volets à 20 degrés immédiatement après avoir mis pleins gaz. Par la suite, les volets sont rentrés de façon graduelle lorsque l'avion atteint une altitude et une vitesse de sécurité. Le taux de montée théorique optimal est d'environ 900 pieds par minute; il est obtenu en configuration suivante : volets rentrés, pleins gaz, 2 400 tours par minute, volets de refroidissement ouverts, vitesse indiquée de 79 noeuds, poids de 2 950 livres, altitude de 1 000 pieds asl et température de 30°C. Cette vitesse ascensionnelle correspond à un angle de montée d'environ 6,5 degrés par vent nul; l'angle est plus prononcé vent debout, et plus faible par vent arrière. Les performances de montée sont fortement réduites quand les volets sont braqués ou quand la vitesse suggérée n'est pas maintenue.

Avant de s'écraser, l'appareil s'est cabré progressivement pour atteindre la vitesse de décrochage. La vitesse de décrochage normale d'un Cessna 180K équipé de flotteurs à une masse de 2 950 livres, en palier, avec les ailes à l'horizontale, le moteur coupé et les volets braqués à 20 degrés, se situe à environ 50 noeuds. La vitesse de décrochage augmente en même temps que l'angle d'inclinaison. Dans un virage à 30 degrés d'inclinaison, la vitesse de décrochage est de 53 noeuds; à 45 degrés, elle est de 58 noeuds; et à 60 degrés, l'avion décroche à 69 noeuds. Une alarme sonore se déclenche pour prévenir le pilote que la vitesse de l'avion est de 5 à 10 noeuds supérieure à la vitesse de décrochage.

De par sa conception, le système électrique permet, en éteignant l'interrupteur principal, d'isoler l'alimentation électrique à la batterie qui est située à l'arrière de la cabine. Parmi les procédures à suivre avant un atterrissage forcé, l'interruption de l'alimentation électrique ainsi que l'interruption en essence sont des mesures qui permettent de réduire efficacement les risques d'incendie.

L'impact offrait des chances de survie. Les arbres et la nature du terrain ont contribué à réduire les forces de décélération imposées à la structure de la cabine. Il semble que cette dernière n'ait été que légèrement déformée par l'impact. Ni les occupants, ni le fret à bord de l'appareil n'ont été soumis à une force suffisante qui aurait pu les éjecter de la cabine. La ceinture du pilote était bouclée; celle de la passagère était débouclée. Les ceintures n'étaient pas munies de baudrier. Le mécanisme de verrouillage des sièges ne montrait aucun signe de défaillance.

D'après les résultats de l'autopsie et de l'analyse toxicologique, rien n'indique qu'une incapacité ait influé sur le comportement du pilote. Ce dernier, assis à gauche aux commandes, a survécu à l'impact; son décès a été causé par l'incendie. L'autopsie n'a pu cependant déterminer si le pilote était conscient après la collision avec le sol. De plus, il n'a pas été possible d'évaluer les blessures attribuables à l'impact ou aux forces de décélération. La passagère était assise dans le siège avant droit; la chaleur du brasier a été telle qu'il n'a pas été possible d'établir la cause du décès. Il a également été impossible de déterminer si la passagère était vivante ou consciente avant l'incendie.

Dans certaines conditions, les capacités d'un pilote de juger de la taille, de la distance, de la vitesse, de la localisation angulaire de la pente ou même de reconnaître un objet peuvent être fortement diminuées. Le pilote peut subir les effets d'illusions d'optique lorsqu'il se dirige perpendiculairement à un terrain ascendant. En se rapprochant de la crête, le pilote peut avoir tendance à maintenir le même angle formé par le prolongement du capot et le sommet de la montagne; ainsi, l'assiette de l'avion augmente et la vitesse diminue. Par conséquent, les performances de l'appareil sont réduites et l'espacement vertical avec le sol diminue.

La proximité du sol tend à capter l'attention du pilote, et, de ce fait, peut se répercuter sur le pilotage de l'avion. L'illusion d'augmentation de la vitesse par rapport au sol devient facilement remarquable, au point où le pilote peut être tenté de réduire la vitesse.

Analyse

L'examen de l'épave n'a permis de découvrir aucune anomalie ou défaillance du moteur ou des systèmes de l'appareil. Rien n'indique qu'il y ait eu une situation d'urgence ou que l'avion ait présenté des problèmes avant l'impact, et aucun appel de détresse n'a été reçu.

Le pilote a décidé de remettre les gaz après avoir exprimé ses doutes au pilote de l'autre appareil sur la qualité de l'aire d'amerrissage. La manoeuvre avait pour objet de faire un circuit pour examiner de nouveau le site; cet examen lui aurait permis de définir plus clairement les caractéristiques et l'état de l'aire d'amerrissage; la décision du pilote était donc justifiée sur le plan de la sécurité en raison des informations obtenues au cours de l'approche.

Le choix du pilote d'effectuer un circuit vers la gauche était une bonne décision, car le pilote était assis dans le siège gauche et la visibilité était meilleure de ce côté. La phase de reconnaissance exigeait que le pilote vole à basse altitude et à faible vitesse parce qu'il devait évaluer la surface de l'eau. La trajectoire de reconnaissance devait avoir la forme d'un rectangle ou d'un ovale.

Lorsque le pilote a viré vent de travers, il se trouvait au-dessus de la rivière et, à cause de l'effet de dérive au-dessus du sol, la vitesse-sol s'est accrue. L'aéronef étant presque en palier, l'appareil a dû se rapprocher rapidement du relief ascendant. Le pilote n'a pas serré le côté nord de la vallée avant de tourner en parcours vent de travers, ne s'assurant pas du maximum de place en cas de nécessité. Par conséquent, tout l'espace disponible pour le circuit n'a pas été utilisé afin de minimiser l'inclinaison latérale de l'hydravion lors des virages et de maximiser la performance. Le type de circuit choisi reflétait l'intention du pilote d'effectuer une reconnaissance à basse altitude de la zone d'amerrissage.

Le vol en terrain montagneux exige une grande vigilance. Le pilote doit sans cesse comparer ses impressions avec les indications des instruments. La raison pour laquelle le pilote a poursuivi le vol perpendiculairement à la crête et qu'il n'a pas tenté d'éviter la montagne avant que le pilote de CF-RHI ne le mette en garde n'a pu être déterminée. Toutefois, deux hypothèses ont été retenues pour expliquer pourquoi le pilote a tardé à virer en parcours vent arrière; il est possible que quelque chose ait distrait l'attention du pilote ou que le pilote ait subi les effets d'une illusion d'optique, ou les deux.

D'une part, il se peut que le pilote ait dû concentrer son attention sur la planification de l'amerrissage ou sur un événement inopportun survenu dans la cabine. Il est possible qu'après la remise des gaz, la plus grande partie de son attention ait été consacrée à l'exercice d'une surveillance soutenue de l'aire d'amerrissage située à gauche et légèrement derrière lui plutôt qu'à l'exécution du circuit. Il est également possible que la passagère ait eu un malaise, comme le mal des transports, et que cela ait détourné l'attention du pilote, ce qui aurait pu avoir les mêmes conséquences.

D'autre part, en volant face au relief plus haut, le pilote a pu subir les effets d'une illusion d'optique qui peuvent entraîner une situation dangereuse à faible altitude et à une vitesse avoisinant la vitesse de décrochage.

Après l'appel du pilote de CF-RHI l'avertissant du danger de collision imminente avec la montagne, le pilote de C-GIGK a semblé réagir, mais il ne disposait que de peu de temps, et il semble que sa marge de manoeuvre ait

pu être suffisamment réduite pour qu'un demi-tour fasse décrocher l'avion lors d'un virage. L'analyse de la situation a pu amener le pilote à décider d'interrompre rapidement son vol et à exécuter dans les meilleures conditions possibles un atterrissage forcé sur le flanc de la vallée, comme il l'avait fait en 1994, au lac Louise. Le pilote n'a vraisemblablement pas eu le temps d'interrompre l'alimentation électrique et en carburant, et de préparer la cabine pour permettre une évacuation rapide. Les informations recueillies et les témoignages n'ont pas permis d'établir les causes de l'accident.

L'accident offrait des chances de survie à cause du peu de déformation que présentait la cabine. Cependant, la rapidité avec laquelle l'incendie s'est déclaré et son intensité n'offraient aucune chance aux occupants d'évacuer la cabine à temps. Il n'a pas été possible d'établir comment la ceinture de la passagère a été débouclée. Il apparaît qu'aucune évacuation n'a été tentée puisque le pilote et la passagère ont été retrouvés assis dans leur siège et que la porte du pilote était verrouillée après l'accident.

Les dommages à l'aile droite étaient suffisamment importants pour créer une fuite de carburant qui, au contact d'une source d'inflammation s'est enflammé et a alimenté l'incendie. La chaleur du moteur et l'électricité sont les deux sources d'inflammation possibles. Les témoignages et les dommages attribués au feu suggèrent que le foyer de l'incendie se situait du côté droit de la cabine et que la source d'inflammation la plus probable serait électrique; toutefois, l'enquête n'a pu déterminer avec certitude l'élément déclencheur de la combustion. Par contre, si le commutateur principal avait été fermé avant l'impact, la seule source d'inflammation possible serait la chaleur du moteur.

Conclusions

Faits établis

1. Le pilote possédait la licence, la formation et les qualifications nécessaires au vol et en vertu de la réglementation en vigueur.
2. D'après les résultats de l'autopsie et de l'analyse toxicologique, rien n'indique qu'une incapacité ait influé sur le comportement du pilote.
3. La masse et le centrage de l'avion étaient dans les limites prescrites.
4. Selon les dossiers, l'avion était entretenu conformément aux exigences de la réglementation en vigueur.
5. Aucun signe de défaillance de la cellule ou des commandes de vol ni d'un mauvais fonctionnement du moteur n'a été décelé.
6. Au moment de l'accident, les conditions météorologiques étaient propices au vol même si le vent était modéré.
7. Après avoir effectué une remise des gaz dans la vallée de la rivière aux Mélézes, le pilote a viré à gauche en parcourant vent de travers pour effectuer un circuit de reconnaissance à environ 450 pieds au-dessus de la rivière et à 450 pieds en contrebas du sommet de la vallée.
8. Il semble que le pilote ait tenté d'éviter le relief ascendant après que l'autre pilote l'eut mis en garde.
9. Le décès du pilote a été causé par l'incendie qui s'est déclaré environ cinq secondes après l'accident.
10. Une distraction inexplicée ou les effets d'une illusion d'optique, ou les deux, ont pu contribuer à détourner l'attention du pilote au détriment de l'exécution du circuit.

Causes et facteurs contributifs

La cause de l'accident n'a pas été déterminée.

Mesures de sécurité

La cause de l'accident n'a pas été déterminée, mais les conditions qui prévalaient étaient favorables aux illusions d'optique associées au vol à basse altitude au-dessus d'un terrain ascendant. Pour sensibiliser davantage les pilotes aux risques inhérents à ces conditions, Transports Canada publiera un article sur ce sujet dans le bulletin *Sécurité aérienne - Nouvelles*.

Le présent rapport met fin à l'enquête du Bureau de la sécurité des transports sur cet accident. La publication de ce rapport a été autorisée le 22 juillet 1998 par le Bureau qui est composé du Président Benôit Bouchard et des membres Maurice Harquail, Charles H. Simpson et W.A. Tadros.