

Bureau de la sécurité des transports  
du Canada



Transportation Safety Board  
of Canada

## RAPPORT D'ENQUÊTE AÉRONAUTIQUE A06W0041



**DÉFAILLANCE DE LA CELLULE ET IMPACT AVEC LE RELIEF  
DE L'HÉLICOPTÈRE MCDONNELL DOUGLAS MD600 C-FTAZ  
EXPLOITÉ PAR RUPERT'S LAND OPERATIONS INC.  
À 25 nm AU NORD-OUEST DU LAC ZAMA (ALBERTA)  
LE 21 MARS 2006**

Le Bureau de la sécurité des transports du Canada (BST) a enquêté sur cet événement dans le seul but de promouvoir la sécurité des transports. Le Bureau n'est pas habilité à attribuer ni à déterminer les responsabilités civiles ou pénales.

## Rapport d'enquête aéronautique

### Défaillance de la cellule et impact avec le relief

de l'hélicoptère McDonnell Douglas MD600N  
C-FTAZ

exploité par Rupert's Land Operations Inc.  
à 25 nm au nord-ouest du lac Zama (Alberta)  
le 21 mars 2006

Rapport numéro A06W0041

### *Sommaire*

Le pilote de l'hélicoptère McDonnell Douglas Helicopters Inc. (MDHI) MD600N (immatriculation C-FTAZ et numéro de série RN011) exploité par Rupert's Land Operations Inc. effectue des opérations d'élingage par hélicoptère à 25 milles marins (nm) au nord-ouest du lac Zama (Alberta) (CFT9). Le pilote ramasse le cinquième et dernier sac d'équipement sismographique et retourne à l'aire de rassemblement, située à environ 3 nm du lieu de ramassage. Alors qu'il est en route, la poutre-fuselage se sépare du fuselage, et l'hélicoptère s'écrase dans une clairière située à environ 1600 pieds du lieu de ramassage. L'élinguée est toujours fixée à l'hélicoptère par une élingue longue de 115 pieds. La poutre-fuselage est retrouvée à environ 240 pieds de l'épave principale. L'accident s'est produit vers 14 h, heure normale des Rocheuses. Le pilote, seul occupant, est mortellement blessé. Il n'y a aucun incendie après l'impact.

*This report is also available in English.*

## *Autres renseignements de base*

Le pilote était titulaire d'une licence de pilote professionnel d'hélicoptère et il était certifié conformément au *Règlement de l'aviation canadien* au moment de l'accident. Le pilote était aussi titulaire d'une licence valide de technicien d'entretien d'aéronef, mais il n'était pas employé en cette qualité au moment de l'accident. Le pilote totalisait 9827 heures de vol en hélicoptère au moment de l'accident. De ce temps, 2056,6 heures avaient été consignées sur l'hélicoptère MD600N. Le plus récent vol de vérification des compétences du pilote avait eu lieu le 30 juin 2005.

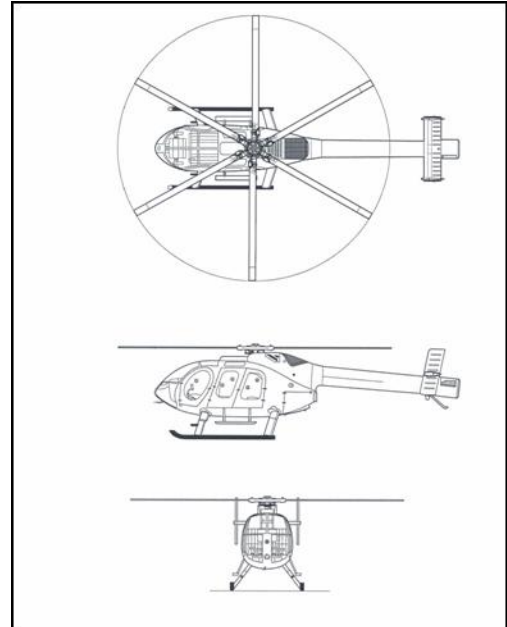
Les dossiers révèlent que l'hélicoptère était certifié, équipé et entretenu conformément à la réglementation en vigueur et aux procédures approuvées. La masse et le centrage s'inscrivaient dans les limites prescrites et ils n'ont pas contribué à l'accident.

Les conditions météorologiques au moment de l'accident se prêtaient au vol selon les règles de vol à vue (VFR) et elles n'ont pas contribué à l'accident.

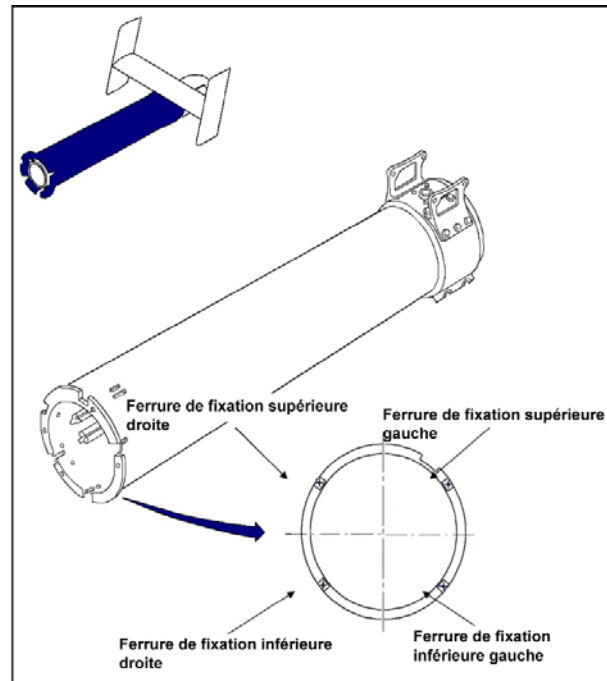
L'hélicoptère MD600N est équipé d'une poutre-fuselage sans rotor de queue (NOTAR). Grâce à cette configuration, de l'air produit par une soufflante à calage variable et un propulseur à jet assurent l'anticouple et la maîtrise en direction. En vol en translation, la maîtrise en direction est assurée par l'effet combiné des dérives et du propulseur à jet.

## *Conception*

La poutre-fuselage de l'hélicoptère était fixée au fuselage en quatre endroits au moyen de deux boulons d'un diamètre de 5/16 pouce dans les parties supérieure droite et inférieure gauche et par deux boulons d'un diamètre de 3/8 pouce dans les parties supérieure gauche et inférieure droite (voir la Figure 2).

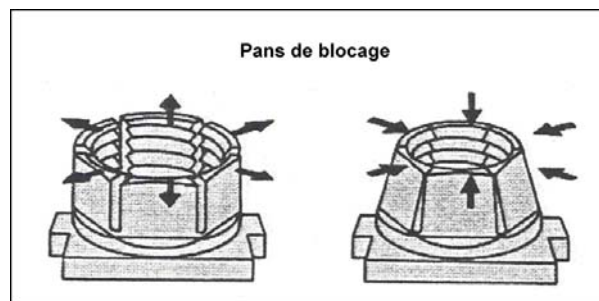


**Figure 1.** Plan trois-vues du MD600N



**Figure 2.** Ensemble poutre-fuselage (Tous droits réservés 1999-2006 par MD Helicopters Inc.)

La bride avant de la poutre-fuselage était boulonnée sur la surface arrière du couple arrière du fuselage. Les boulons étaient fixés du côté arrière de la bride avant de la poutre-fuselage. Chaque tête de boulon était freinée au fil au renfort de rayon de courbure après serrage au couple final. Le boulon était fixé par une attache comprenant un écrou de blocage (voir la Figure 3) solidaire d'une plaque de retenue et rivetée à l'intérieur d'une ferrure de fixation.

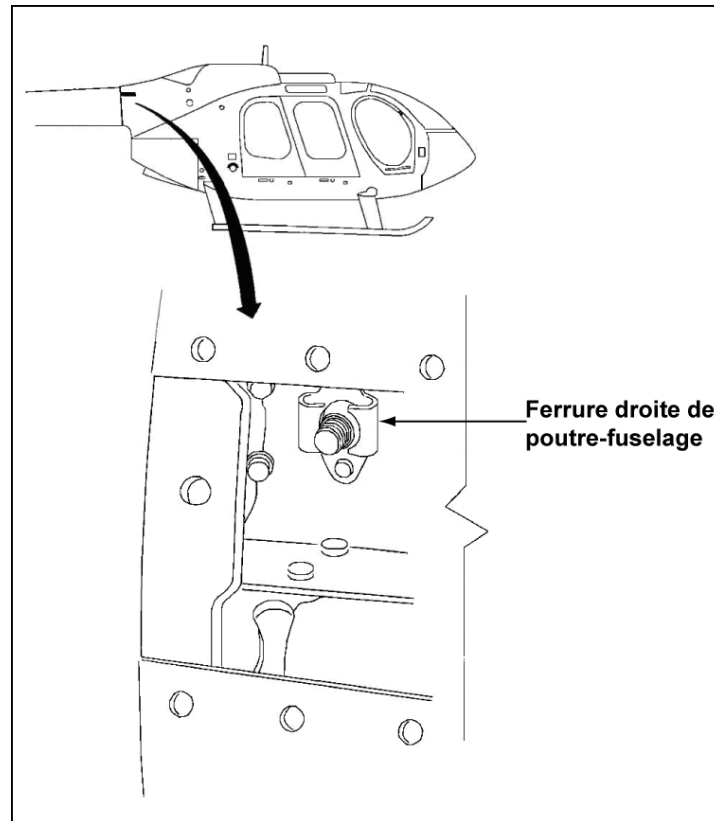


**Figure 3.** Écrou de blocage Tridair monté sur plaque de retenue

Les quatre ferrures de fixation étaient montées sur le couple arrière du fuselage, lequel transmet les charges de la poutre-fuselage aux longerons de la cellule principale. Les écrous de blocage sont conçus pour permettre de déposer de façon répétée les boulons de fixation sans compromettre la capacité de blocage des écrous.

### *Ferrure de fixation supérieure droite*

La ferrure de fixation supérieure droite (voir la Figure 4) s'est séparée à la suite d'une rupture. Il s'en est suivi la défaillance de la fixation du couple arrière du fuselage. Des deux supports qui fixent la ferrure au couple, l'un était manquant, et l'autre s'était rompu au niveau d'un des trous de rivet de fixation.



**Figure 4.** Ferrure de fixation et cornière de la poutre-fuselage (Tous droits réservés 1999-2001 par MD Helicopters Inc.)

Les faciès de rupture de la ferrure semblaient récents et ils avaient un aspect brillant et cristallin, à l'exception des surfaces de fissure entre les deux trous de rivet intérieur, lesquelles étaient recouvertes d'un dépôt noir. On a déterminé que le dépôt se composait de particules d'usure. La rupture complète de la ferrure en forme de cuve était le résultat de criques de fatigue sur plus de 95 pour cent de son épaisseur. La rupture de la ferrure a eu pour effet de transférer la charge au couple arrière du fuselage, amenant une partie du couple à se séparer pendant la séquence de défaillance finale.

### *Ferrure de fixation supérieure gauche*

Le boulon de fixation supérieur gauche avait été arraché de l'écrou de blocage. Les filets du boulon et de l'écrou de blocage montraient des dommages correspondant à un mouvement de cisaillement. Le boulon de fixation supérieur gauche était complètement vissé dans l'écrou et il dépassait de celui-ci de trois ou de quatre filets. L'écrou de blocage était composé de six pans flexibles (voir les pans de blocage à la Figure 3) qui assuraient le blocage à mesure que le boulon était vissé. Un des six pans était brisé, et un deuxième était criqué mais toujours en place; il s'est brisé à la suite d'une légère pression du doigt. Un troisième pan présentait plusieurs petites criques émanant de la surface intérieure. Des fissures étaient visibles sur les trois pans à partir des fonds de filets intérieurs et se propageaient aux coins formés par l'intersection des filets avec découpes verticales. Le Laboratoire technique du BST a confirmé que les criques avaient été causées par de la fatigue. Les surfaces exposées des criques présentaient des marques de frottement, lesquelles ont détruit tout détail fin sur la nature de la fatigue.

### *Ferrure de fixation inférieure gauche*

Le boulon de fixation inférieur gauche avait aussi été arraché de l'écrou de blocage. Les dommages aux filets du boulon et de l'écrou correspondaient à une surcharge en tension. L'importance des dommages indiquait que le boulon était complètement vissé dans l'écrou de blocage et que deux ou trois filets dépassaient de l'extrémité de ce dernier. Un des pans flexibles avait été brisé par l'arrachement du boulon. L'examen du faciès de rupture a révélé des caractéristiques correspondant à une défaillance en surcharge. Le boulon était légèrement plié, ce qui indique que la charge présentait une composante en flexion au moment de l'arrachement.

### *Ferrure de fixation inférieure droite*

La ferrure de fixation inférieure droite est demeurée intacte jusqu'au dernier moment de la séparation de la poutre-fuselage. Le boulon avait été partiellement arraché du boulon avant d'être exposé à une charge de flexion élevée qui s'est traduite par une rupture transversale du boulon dans le plan du premier filet. Rien n'indique qu'il y avait eu précricque ou défaillance progressive de quelque nature.

### *Essai de ferrures de fixation*

Le Laboratoire technique du BST a testé les boulons et les écrous de blocage de trois hélicoptères similaires (C-GAAJ, C-GDEN et C-GTSL) ainsi qu'un jeu neuf fourni par le constructeur pour en déterminer la charge de rupture. En général, tous les filets d'écrou de blocage ont foiré à des charges inférieures aux charges de rupture spécifiées pour les boulons. Les résultats sont consignés dans le Tableau 1 comme la charge en traction exercée pour arracher les boulons de leur écrou de blocage respectif.

Installation	Emplacement	Charge d'arrachement (lb)	Pourcentage de la charge de rupture
<b>Boulons de 5/16 pouce de diamètre</b>			
C-GAAJ	inférieur gauche	11 700	87
C-GDEN	inférieur gauche	10 300	76
C-GTSL	inférieur gauche	11 200	83
Constructeur	jeu neuf	10 820	80
<b>Boulons de 3/8 pouce de diamètre</b>			
C-GAAJ	inférieur droit	13 390	64
C-GDEN	inférieur droit	13 520	65
C-GTSL	inférieur droit	12 930	62
Constructeur	jeu neuf	13 660	62

**Tableau 1.** Charges d'arrachement

La charge s'est exercée dans l'axe, et au moins quatre ou cinq filets complets dépassaient de l'extrémité de l'écrou. La similarité des résultats laisse croire qu'une utilisation antérieure a eu peu d'effet sur les valeurs d'arrachement. Les charges d'arrachement sont inférieures à la résistance à la rupture des boulons, mais elles sont supérieures aux charges prévues en vol aux emplacements des attaches déterminés par le constructeur. MDHI a fourni les valeurs d'essai suivantes quant aux charges de traction maximales aux points de fixation de la poutre-fuselage : supérieur gauche – 3992 livres, supérieur droit – 3844 livres, inférieur gauche – 2176 livres et inférieur droit – 2390 livres.

Les résultats des charges d'essai maximales consignées par le constructeur pour les emplacements des attaches de la poutre-fuselage ont indiqué que la charge de fatigue maximale mesurée au point de fixation supérieur gauche de la poutre-fuselage était de 3992 livres. Cette charge correspondait à une charge causée par une rafale. MDHI a calculé que la charge au point de fixation supérieur augmenterait à 5609 livres si cette charge de rafale devait se produire en l'absence du point de fixation supérieur droit de la poutre-fuselage.

### *Lubrification des boulons et des écrous de blocage*

Une inspection de C-GTAZ après l'accident au bureau régional du BST a révélé la présence de saleté et de crasse dans le voisinage des ferrures de fixation. Les filets de boulons et des écrous de blocage présentaient un résidu de lubrifiant apparenté à de la graisse. La surface filetée des écrous de blocage neufs fournis au Laboratoire technique du BST par MDHI était recouverte d'un lubrifiant sec. Les instructions du manuel de maintenance de MDHI relatives à la dépose et à la repose de la poutre-fuselage ne traitent pas spécifiquement du regarnissage de lubrifiant. De nombreux exploitants ont pris l'initiative de faciliter la repose en utilisant une graisse contenant du disulfure de molybdène sur les filets des attaches.

La lubrification peut induire des charges de traction supérieures dans les boulons en raison de la réduction de la résistance à la friction pendant le serrage. On a procédé à des essais au moyen d'un boulon muni d'un extensomètre interne avec et sans la présence de graisse sur les filets du

boulon et de l'écrou de blocage. On a choisi le diamètre de 3/8 pouce, et un banc d'essai a été préparé pour permettre d'examiner l'effet de l'application d'un couple compris entre 180 et 220 livres-pouces, comme le précise le manuel de maintenance de MDHI.

Les charges de traction mesurées dans le boulon pour l'application d'un couple compris entre 180 et 220 livres-pouces étaient de 3500 et de 4150 livres pour les filets secs, et de 3900 et de 4700 livres pour les filets graissés. L'augmentation respective de 11,4 et de 13,25 pour cent dans la charge de traction exercée sur les filets graissés était inférieure à la charge de rupture minimale des attaches (environ 11 000 livres).

### *Antécédents relatifs aux bulletins de service et aux consignes de navigabilité*

En 2001, MDHI a publié le bulletin de service (BS) SB600N-036. Ce bulletin, intitulé « Tailboom Assembly Attach Fitting One Time Inspection and Repair » (inspection non répétitive et réparation des ferrures de fixation de la poutre-fuselage), portait sur les criques signalées sur les ferrures de fixation supérieure droite de la poutre-fuselage. La partie 1 du BS demandait que les exigences d'inspection du bulletin soient exécutées au cours des cinq prochaines heures de service de l'hélicoptère ou dans les 30 jours suivant la publication du bulletin. Si l'inspection de l'hélicoptère selon la partie 1 n'était pas satisfaisante, la partie 2 devait être mise en œuvre. La partie 2 du BS demandait que les exigences d'inspection et de réparation de ce bulletin soient exécutées dans les 25 prochaines heures de service de l'hélicoptère ou dans les 90 jours suivant la publication du bulletin.

La Federal Aviation Administration (FAA) a publié la consigne de navigabilité (CN) AD2001-24-51 qui exigeait une inspection des fixations supérieures de la poutre-fuselage, des écrous d'ancrage et des cornières pour rechercher des criques ou des filets endommagés au cours des cinq prochaines heures de service. Si l'on découvrait des criques ou des filets endommagés, il fallait réparer ou remplacer toute pièce criquée ou endommagée avant le prochain vol. De plus, cette consigne exigeait une inspection après 25 heures de service des ferrures de fixation de la poutre-fuselage. L'inspection aux 25 heures nécessitait l'utilisation d'un endoscope pour rechercher des criques sur les fixations de la poutre-fuselage par l'intermédiaire des panneaux d'accès supérieurs.

En janvier 2002, la FAA a approuvé une *Alternate Method of Compliance* (AMOC) (autre moyen de conformité) pour la consigne AD2001-24-51. L'AMOC indiquait que pour l'inspection initiale la zone pouvait être observée par un trou d'inspection dans le carénage. Les couvercles des fixations supérieures de la poutre-fuselage et la poutre-fuselage elle-même n'avaient pas besoin d'être déposés. De plus, une lumière brillante et une inspection visuelle pouvaient remplacer l'utilisation d'une lumière et d'une loupe grossissant 10 fois ou plus. On pouvait aussi remplacer l'endoscope par une lumière brillante et une inspection visuelle selon les instructions figurant dans la consigne de navigabilité.

En 2003, MDHI a publié le bulletin SB600N-039. Ce bulletin portait sur l'inspection des ferrures de fixation de la poutre-fuselage et des longerons supérieurs. La partie 1 du bulletin exigeait qu'un trou d'inspection soit ménagé dans le fuselage arrière et qu'une inspection initiale des ferrures de fixation arrière de la poutre-fuselage soit effectuée dans les 100 heures suivant la réception du bulletin. La partie 2 exigeait que les ferrures de fixation soient soumises à des



inspections répétitives aux 25 heures de vol pour les ferrures de fixation supérieures, et aux 100 heures de vol pour les ferrures de fixation inférieures. Cette inspection nécessite l'utilisation d'une lumière brillante pour permettre de déceler visuellement si les ferrures de fixation sont criquées ou endommagées. Le bulletin SB600N-039 ne précisait pas que la ferrure devait être nettoyée avant l'inspection.

Selon le dossier technique de l'hélicoptère en question, les bulletins SB600N-036 et SB600N-039 ainsi que la consigne AD2001-24-51 avaient été respectés. La plus récente inspection de l'hélicoptère avait eu lieu le 17 février 2006, environ 70 heures de vol avant l'accident. Au cours de cette inspection, la consigne de navigabilité AD2001-24-51 et le bulletin SB600N-39 avaient été exécutés. De plus, l'inspection spéciale aux 25 heures des ferrures de fixation de la poutre-fuselage avait été exécutée. Le remplacement aux 300 heures des boulons de fixation de la poutre-fuselage avait été effectué.

La liste quotidienne des vérifications d'inspection de la compagnie exigeait que l'inspection des ferrures de fixation de la poutre-fuselage, prescrite par le bulletin SB600N-039 et la consigne AD2001-24-51, soit exécutée par le pilote commandant de bord avant qu'il n'accepte l'hélicoptère, puis à toutes les 25 heures par la suite alors que l'hélicoptère se trouvait sous son autorité de commandant de bord.

Le pilote avait reçu de la formation et l'autorisation de mener les inspections selon les bulletins SB600N-036 et SB600N-039, le 6 juin 2005. Par la suite, le pilote avait coché la case d'inspection quotidienne dans le carnet de bord de l'hélicoptère, indiquant que l'AMOC avait été respecté.

MDHI a publié le bulletin technique (BT) TB600N-007 le 12 janvier 2004. Ce bulletin donnait de l'information relative à la modification de la partie arrière du fuselage et de la poutre-fuselage, notamment l'utilisation de semelles de fixation en acier inoxydable. La conformité au bulletin technique était laissée à la discrétion du propriétaire ou de l'exploitant, mais elle permettait d'éliminer les inspections répétitives prescrites dans le bulletin SB600N-039. Si les instructions du bulletin technique n'étaient pas appliquées, l'hélicoptère pouvait demeurer en service pourvu que les inspections répétitives du bulletin SB600N-039 soient maintenues. Les lots de remplacement de composants n'ont pas été disponibles avant août 2005. La compagnie avait reçu et installé un lot, et deux autres lots étaient en commande. Au moment de l'accident, le bulletin technique TB600N-007 n'avait pas été appliqué à C-FTAZ.

MDHI a fourni la liste de 20 rapports en service d'anomalies relatives au fuselage arrière du MD600N. Les ferrures supérieures droites en aluminium de douze de ces fuselages présentaient des criques. Ces criques ont été découvertes lors des inspections périodiques prescrites par les bulletins de service. Un de ces douze rapports a aussi signalé le bris d'un boulon supérieur droit. La ferrure criquée de chacun de ces hélicoptères a été remplacée par une ferrure en acier. Les huit autres cas de cornières supérieures criquées n'ont pas été jugés critiques.

## *Analyse*

L'analyse va porter sur la séquence de défaillance des ferrures de fixation de la poutre-fuselage et les limites des inspections répétitives.

Des criques de fatigue se sont produites dans la ferrure de fixation supérieure droite, ce qui a transféré les charges à la structure du couple arrière et aux trois autres ferrures de fixation de la poutre-fuselage. L'amorce de fatigue qui en a résulté sur les pans flexibles des écrous de blocage de la ferrure de fixation supérieure gauche, qui a compromis la résistance mécanique de l'attache, a permis au boulon supérieur gauche de s'arracher de l'écrou de blocage. La défaillance des deux ferrures de fixation supérieures a causé une surcharge et la séparation des deux attaches de fixation inférieures. Il s'en est suivi la séparation de la poutre-fuselage et la perte de maîtrise de l'hélicoptère. Un rétablissement en toute sécurité à la suite de ce type de défaillance structurale serait improbable.

L'inspection aux 25 heures, exigée par la consigne de navigabilité AD2001-24-51, préconisait l'utilisation d'un endoscope pour permettre d'inspecter les ferrures supérieures. Elle a par la suite été complétée par l'AMOC, qui permettait à l'exploitant d'effectuer des inspections visuelles des ferrures de fixation de la poutre-fuselage. Les inspections visuelles aux 25 heures n'ont pas permis de déceler les dommages subis par les ferrures de fixation de la poutre-fuselage avant que ne survienne la défaillance structurale. De plus, des débris présents autour des ferrures pourraient avoir masqué la crique dans la ferrure.

L'enquête a donné lieu au rapport de laboratoire suivant :

LP 022/006 - Bolts and Anchor Nuts (Boulons et écrous d'ancrage)

On peut obtenir ce rapport en s'adressant au Bureau de la sécurité des transports du Canada.

### *Faits établis quant aux causes et aux facteurs contributifs*

1. La ferrure de fixation au point de fixation supérieur droit de la poutre-fuselage s'est rompue en fatigue. Le transfert des charges à la structure du couple arrière voisin a causé une défaillance en cascade des trois autres ferrures de fixation de la poutre-fuselage et la séparation de la poutre-fuselage du fuselage proprement dit.
2. Il y a eu perte de maîtrise de l'hélicoptère à la suite de la séparation de la poutre-fuselage. Un rétablissement en toute sécurité après ce type de défaillance structurale était peu probable.
3. Les inspections visuelles aux 25 heures, autorisées par un autre moyen de conformité (AMOC), n'ont pas permis de déceler les dommages aux ferrures de fixation de la poutre-fuselage avant que ne survienne la défaillance structurale.

### *Mesures de sécurité prises*

Rupert's Land Operations Inc. a volontairement interdit de vol sa flotte d'hélicoptères en attendant le remplacement des ferrures de fixation prescrit à la partie 2 du bulletin de service SB600N-43.

Le 13 avril 2006, McDonnell Douglas Helicopters Inc. (MDHI) a publié le bulletin SB600N-043 exigeant une inspection à l'endoscope des quatre ferrures de fixation. Les ferrures de fixation doivent être remplacées dans les 25 heures suivant la réception du bulletin. Le 13 avril 2006, MDHI a publié le bulletin technique TB600N-007R1 relatif à la modification de la partie arrière du fuselage et de la poutre-fuselage afin de renforcer les ferrures de fixation de la poutre-fuselage et les longerons supérieurs.

Le 27 avril 2006, la Federal Aviation Administration (FAA) a publié la consigne de navigabilité AD2006-08-12. Cette consigne exige que d'autres trous d'inspection soient ménagés dans les panneaux de revêtement du fuselage arrière et que soit exécutée l'inspection des ferrures de fixation supérieures et inférieures de la poutre-fuselage, des longerons supérieurs ainsi que des cornières et des écrous d'ancrage pour y déceler des criques. Elle exige aussi, dans une période spécifiée, de remplacer les ferrures de fixation supérieures droites en aluminium de la poutre-fuselage par des ferrures en acier, de peindre les zones d'inspection et de remplacer les écrous d'ancrage actuels.

*Le présent rapport met un terme à l'enquête du Bureau de la sécurité des transports du Canada (BST) sur cet événement. Le Bureau a autorisé la publication du rapport le 1<sup>er</sup> mai 2007.*

*Visitez le site Web du BST ([www.bst.gc.ca](http://www.bst.gc.ca)) pour plus d'information sur le BST, ses services et ses produits. Vous y trouverez également des liens vers d'autres organismes de sécurité et des sites connexes.*